

## SCHEDA TECNICA

Apparecchio autonomo di emergenza a LED con Autotest

**Relco**  
sud

Modello: **VENERE**

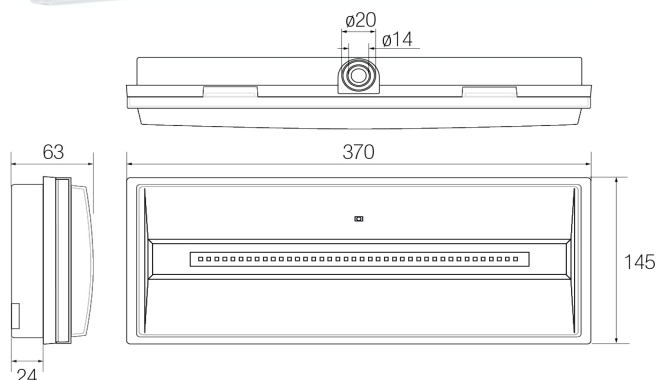
Codice: 820118



IP42

Descrizione apparecchio

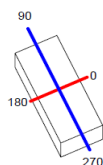
VENERE IP42 24 SE 1H AT C



270mm x 115mm

Sempiani C

180.0 — 0.0  
270.0 — 90.0



## Caratteristiche tecniche

- Stato batteria e apparecchio segnalato da led verde
- Alimentazione: 220-240Vac 50-60 Hz
- Consumo 3,7W
- Tipo: SE (Solo emergenza, non permanente)
- Flusso medio in emergenza: 320 Lumen
- Flusso luminoso minimo in emergenza: 315 Lumen
- Batteria: Ni-Cd 3,6V 1,6Ah
- Tempo di ricarica: 12h
- Autonomia: 1h / 3h \*
- Inibizione: configurabile a interruttore o rest mode \*\*\*
- Classe di isolamento: II
- Grado di protezione IP: IP42. IP65 con acc. 290037
- Temperatura di funzionamento: da 0 °C a 40 °C
- Distanza di visibilità con pittogramma (EN1838): 28 m
- Rischio fotobiologico esente secondo EN62471
- Conforme alla normativa RoHS2 2011/65/UE
- Installazione: parete, soffitto, incasso su parete in cartongesso, incasso su controsoffitto, bandiera
- Glow wire 850 °C
- Garanzia: 2 anni soggetta a limitazioni, vedi i termini di garanzia.
- Peso: 0,800 Kg

\* In modalità 3 ore, il flusso diventa 1/3

\*\* Test funzionale settimanale, test autonomia ogni 3 mesi

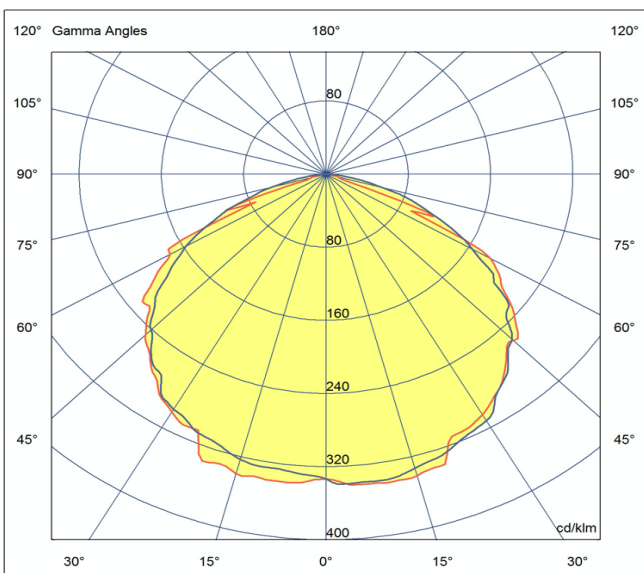
\*\*\* Con accessorio 820100 da ordinare separatamente

## Norme di riferimento

EN60598-1, EN60598-2-2, EN60598-2-22, EN61347-1, EN61347-2-13, EN62031, EN62384

## Sorgente luminosa

- Tipologia: LED
- Nr. Led: 40 da 0,1W
- Temperatura di colore: 6000K



**Relco Sud S.r.l. persegue una politica di continua ricerca e sviluppo, quindi si riserva di variare in qualsiasi momento e senza preavviso le caratteristiche dei prodotti per esigenze di fabbricazione o per il miglioramento del**

*prodotto.*